

# НОВЫЕ ВОЗМОЖНОСТИ БЛОКОВ PUMY-P

Компания Mitsubishi Electric объявила о прекращении выпуска наружных блоков MXZ-8B холодопроизводительностью 14 кВт и 16 кВт, применявшихся в мультizonальных системах бытовой серии с восемью внутренними блоками. Теперь им на смену пришли наружные блоки мультizonальной VRF-системы CITY MULTI серии PUMY.

Наружные блоки серии PUMY хорошо знакомы партнерам компании Mitsubishi Electric. Это компактные агрегаты с боковым выбросом воздуха. Внутренние блоки серии CITY MULTI с электронным расширительным вентилем подсоединяются непосредственно к трубопроводам хладагента, проложенным по коллекторно-тройниковой схеме, а для внутренних блоков бытовой серии необходимо использовать M-контроллер PAC-LV11M-J. Чтобы блоки PUMY стали полноценным аналогом систем MXZ-8B, их функциональность была расширена.

Модели PUMY-P112/125/140V (Y) KM холодопроизводительностью 12,5 кВт, 14 кВт и 15,5 кВт в начале 2015 года были модифицированы (PUMY-P112/125/140V (Y) KM1) для реализации топологии системы, аналогичной системам на базе MXZ-8B. Для этого разработаны специальные блоки-распределители PAC-MK30BC и PAC-MK50BC. Трубопроводы хладагента от наружного блока подводятся к одному или к двум блокам-распределителям, с которыми, в свою очередь, соединены внутренние блоки бытовой серии.

Дополнительную гибкость новой системе придает возможность комбинировать указанные выше схемы трубопроводов. Предусмотрено подключение к одному наружному блоку внутренних блоков бытовой серии через блоки-распределители, а также внутренних блоков CITY MULTI по коллекторно-тройниковой схе-

ме. Это позволяет, например, использовать в рамках единой системы кондиционирования теплообменный блок PWFY-P100VM-E2-AU для нагрева теплоносителя напольного отопления.

Новые блоки-распределители не требуют удаления конденсата и не имеют дренажного поддона, так как все холодные внутренние элементы тщательно теплоизолированы и не контактируют с воздухом. Такое решение позволяет более свободно подходить к размещению этих приборов. Их можно устанавливать горизонтально в прямом и перевернутом положении, обеспечивая подключение фреоновых проводов от наружного блока, как справа, так и слева. К блоку-распределителю, расположенному вертикально, трубы от наружного блока должны подходить снизу.

Наружные блоки выпускаются в модификациях для однофазных (PUMY-P112/125/140VKM1) и трехфазных (PUMY-P112/125/140YKM1) сетей. Электроснабжение блоков-распределителей можно организовать отдельной силовой линией или подать питание со специальных клеммных колодок наружного блока.

Обмен данными между наружным блоком и блоками PAC-MK осуществляется по сигнальной линии M-NET, принятой в мультizonальных системах CITY MULTI. Это позволяет применять многофункциональные центральные контроллеры без дополнительных преобразователей и шлюзов.



Рис. 1. PUMY-P112/125/140V (Y) KM, PUMY-P200YKM



PAC-MK30BC



PAC-MK50BC

Рис. 2. Блоки-распределители

В 2015 году линейка блоков PUMY пополнится агрегатом

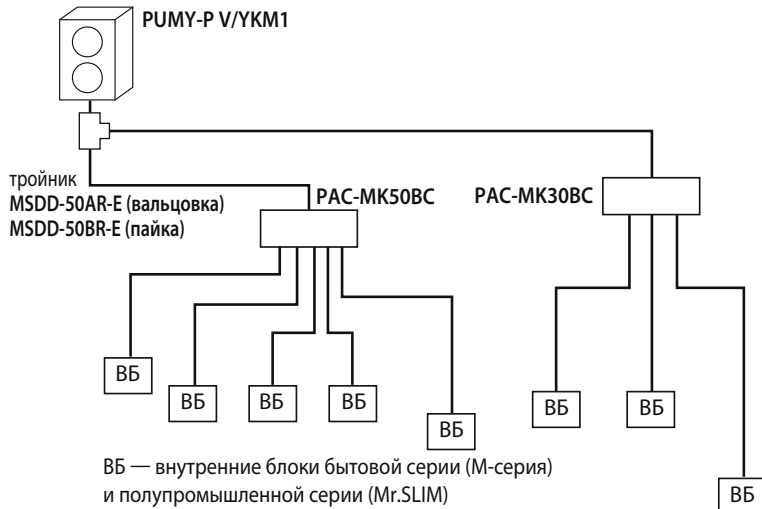


Рис. 3. Схема с распределительными блоками



Рис. 4. Теплообменный блок PWFY-P100VM-E2-AU

PUMY-P200YKM холодопроизводительностью 22,4 кВт. На первом этапе он будет несовместим с блоками-распределителями PAC-MK30BC и PAC-MK50BC, и его можно будет использовать только в коллекторно-тройниковой схеме. Настенные (MSZ-EF/MSZ-SF) и напольные (MFZ-KJ) внутренние блоки бытовой серии будут подключаться через М-контроллер.

Наружные блоки PUMY выпускаются в стандартном исполнении, а также в варианте с повышенной коррозионной стойко-



Рис. 6. М-контроллер PAC-LV11M-J

стью, предназначенном для эксплуатации в прибрежных районах, в условиях загрязненной и коррозионно-активной атмосферы. Наименование наружных блоков повышенной коррозионной стойкости имеет окончание «-BS».

Блоки PUMY производятся на японском заводе Mitsubishi Electric Corporation Shizuoka. Это головное предприятие компании, ведущее разработку новых систем кондиционирования полупромышленного и бытового назначения. На заводе есть собственные автоматизированные линии сборки электронных печатных узлов, компрессоров, теплообменников, крыльчаток вентиляторов и других узлов и деталей.

ООО «Мицубиси Электрик (РУС)»  
Тел.: +7 (495) 721-90-67,  
[www.mitsubishi-aircon.ru](http://www.mitsubishi-aircon.ru)

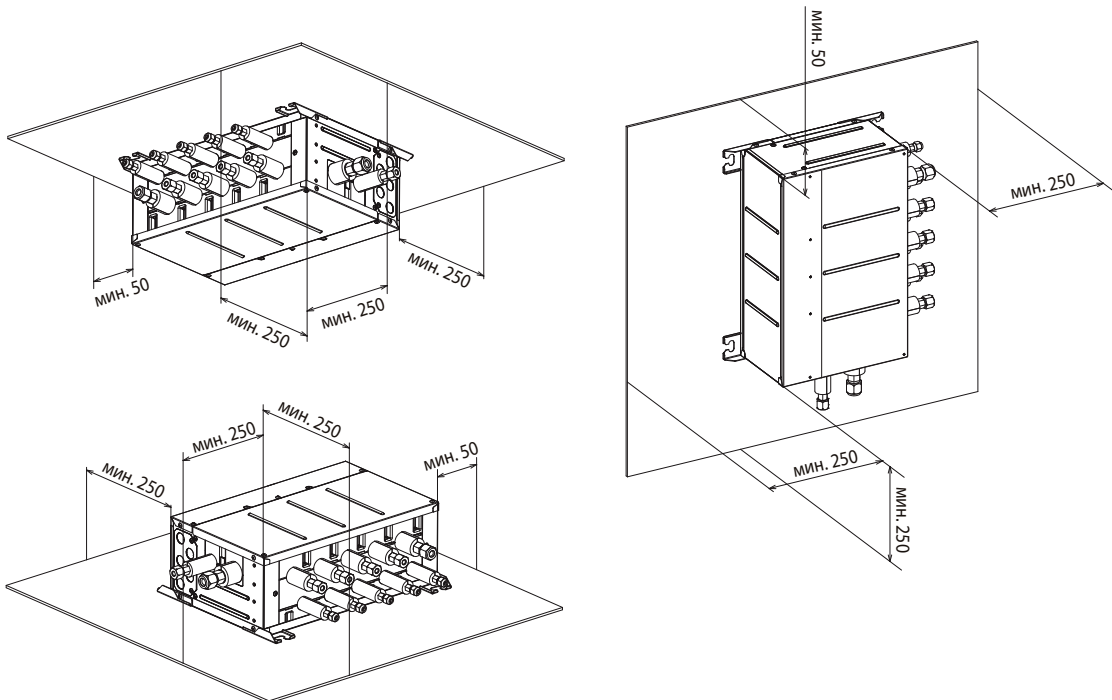


Рис. 5. Размещение блоков-распределителей PAC-MK30BC и PAC-MK50BC